

# 三相电流表、电压表

## 用户手册

### 一、产品简介

HY194 系列数显三相电流表、电压表，一种具有可编程测量、显示、报警、数字通讯和模拟量变送输出等功能的智能仪表，广泛应用变电站自动化、配电自动化、智能建筑、机器设备等。真有效值测量，精度高，稳定性好。互感器倍率可通过仪表按键现场设置，使用方便灵活。

三排 4 位高亮红色 LED 同时显示三相电流或电压值，显示直观；可选一路或二路继电器报警输出，实现上下限报警功能；可选 RS-485 数字通讯接口，采用国际标准 MODBUS-RTU 通讯协议，可与各种 PLC、HMI、组态软件实现组网；可选一路模拟量(DC0~20mA、DC4~20mA、DC0~5V、DC0~10V 等)变送输出，模拟量变送输出与输入信号隔离，成线性对应关系。

### 二、技术参数

参数		性能	
信号输入	电压	量程	AC57.7V/AC100V/AC220V/AC450V/AC600V 等
		过载	持续:1.2 倍, 瞬时:2 倍/1S
		功耗	<1VA
		阻抗	>380KΩ
	电流	量程	AC10A/5A/1A
		过载	持续:1.2 倍, 瞬时:10 倍/5S
		功耗	<1VA
		阻抗	<20mΩ
频率		45-65HZ	
辅助电源		线性电源: AC220V±5%; 功耗<3VA 开关电源: AC/DC85-265V 或 DC10-36V; 功耗<3VA	
继电器输出		一路或二路输出, 触点容量: 1A/220VAC; 1A/24VDC	
模拟量输出		DC0~20mA、DC4~20mA、DC0~5V、DC1~5V、DC0~10V 等	
RS485 通讯		RS485 通讯接口, 物理层隔离,符合国际标准的 MODBUS-RTU 协议 通讯波特率 2400~19200, 数据格式 N81、E81、O81、N82	
精度等级		0.2 级、0.5 级	
显示方式		数码显示: 三排 4 位高亮度 LED 数码管	
环境		工作温度: -10-55℃; 储存温度: -20-75℃	
安全		绝缘: 信号、电源、输出端子对壳电阻>5MΩ 耐压:信号输入、电源、输出间>AC2KV	

说明: 模拟量输出与 RS485 通讯两选一, 两种功能不能同时选择。

### 三、用户选型

#### 3.1 仪表外形尺寸及开孔尺寸

外型代号	外型尺寸(mm)	开孔尺寸(mm)	深度(mm)
------	----------	----------	--------

D	48×48	45×45	85
A	72×72	67×67	90
3	80×80	76×76	85
9	96×96	91×91	85
2	120×120	111×111	85

说明：48×48 外形不带 RS485、模拟量输出、继电器报警等可选功能。

### 3. 2 命名方式

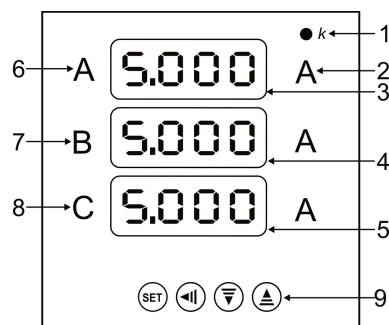
HY194①-②K4-③④

- ①、输入信号类型：电压输入为 U，电流输入为 I。
- ②、外型代号：所选仪表尺寸的外形代号，具体见 3.1 外形代号列表。
- ③、模拟量变送输出代号为 D，RS485 数字接口代号为 R，无输出为空。
- ④、继电器报警输出：一路继电器输出代号为 A，二路继电器输出代号为 A2，无继电器输出为空。

举例：96×96 外型仪表，信号输入为三相 AC0~5A，带 RS485 接口，型号为:HY194I-9K4-R。

## 四、面板说明

- ①、与 V(A) 一起构成单位指示，当 K 上的指示灯亮，代表 K 指示有效，和 V(A) 一起组成 KV (KA) 单位。
- ②、测量值的单位，电流表为 A、电压表为 V。
- ③、A 相的测量值显示。
- ④、B 相的测量值显示。
- ⑤、C 相的测量值显示。
- ⑥、A 为 A 相测量值显示指示符。
- ⑦、B 为 B 相测量值显示指示符。
- ⑧、C 为 C 相测量值显示指示符。
- ⑨、操作按键。



## 五、面板按键操作

### 5. 1 按键定义

功能键 **SET**：用于进入菜单项，确认设置值。

位选键 **◀**：循环选定要设置的数码管，选定的数码管呈闪烁状态。

减小键 **▼**：改变闪烁位数码管的数值(数码管数值从 9 到 0 循环)。

增加键 **▲**：改变闪烁位数码管的数值(数码管数值从 0 到 9 循环)。

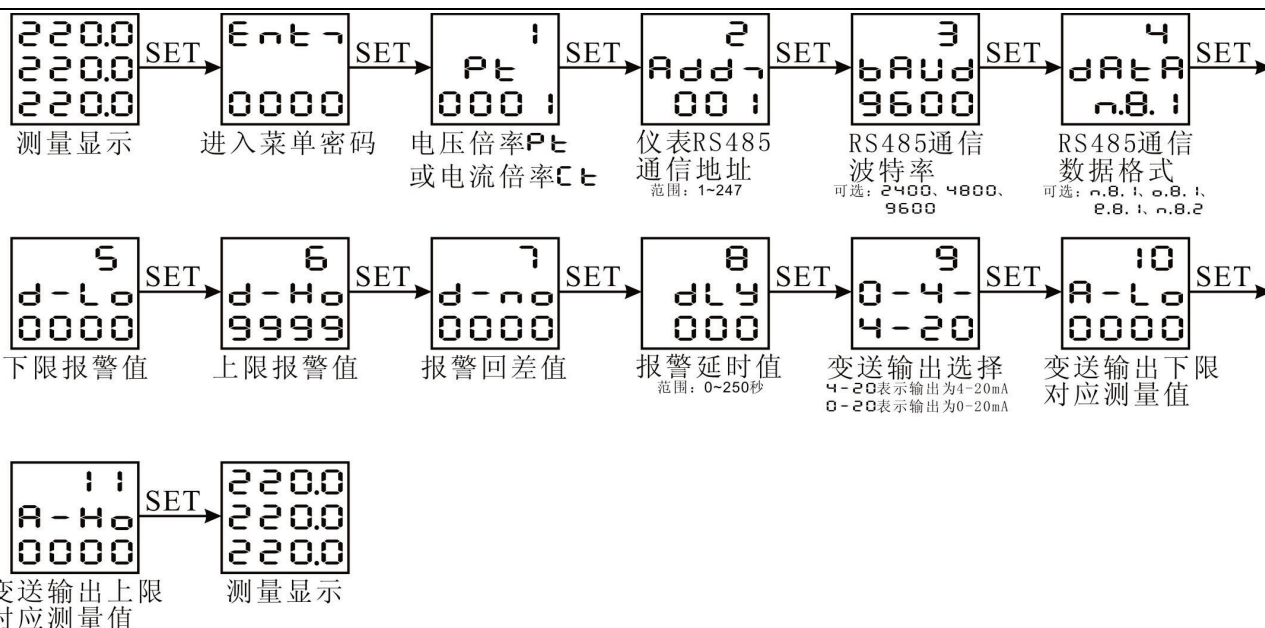
### 5. 2 操作方法

按住“**SET**”键不放，大约 1 秒钟进入参数设置菜单，用“**◀**”键、“**▼**”键、“**▲**”键调整到要设置的值，按“**SET**”键确认设置值，并进入下一设置项，如果没有下一设置项则退出到测量状态。

## 六、参数设置

### 6. 1 菜单设置流程

说明：没有功能的菜单项会自动跳过，例如，仪表不带 RS485 接口，菜单设置中就不会出现 2、3、4 项关于 RS485 通信的设置项。进入菜单密码固定为 1111。



### 6.2 菜单项参数说明

序号	序号内容说明	显示	范围
进入	进入菜单密码	Entr	0000~9999
	说明：输入进入菜单的密码，只有密码正确才能进入菜单，密码固定为 1111		
1	电流或电压倍率	Ct/Pt	1~9999
	说明：本项设定的为线路所用 CT 或 PT 的倍率，出厂预设定为 1，如线路所用 PT 类型为：10kV/100V，则该项整定值为 100，如线路所用 CT 类型为：600A/5A，则该项整定值为 120		
2	通信地址	Addr	1~247
	说明：仪表地址，多机通信时用于识别本机		
3	通信波特率	bAUd	2400、4800、9600、19200
	说明：用于设定 RS485 通讯的波特率，出厂预设值为 9600		
4	通信数据格式	dAtA	n.8.1、o.8.1、e.8.1、n.8.2
	说明：n.8.1 无校验位 8 个数据位 1 个停止位、o.8.1 奇校验 8 个数据位 1 个停止位、e.8.1 偶校验 8 个数据位 1 个停止位、n.8.2 无校验位 8 个数据位 2 个停止位		
5	下限报警值	d-Lo	0~9999
	说明：设置下限报警的值，出厂预设值为 0		
6	上限报警值	d-Ho	0~9999
	说明：设置上限报警的值，出厂预设值为 9999		
7	报警回差值	d-no	0~9999
	说明：设置报警回差值，出厂预设值为 0，用于防止继电器在临界点不停跳动。		
8	报警延时值	dLY	0~99
	说明：设置报警延时值，单位为秒。		
9	0~20 与 4~20 输出选择	0-4-	0-20、4-20
	说明：0-20：输出为 0~20mA(DC0~5V、DC0~10V 也选此项)；4-20：输出为 4~20mA。		
10	变送输出下限对应值	A-Lo	0~9999
	说明：设置变送输出 0mA 或 4mA 对应的电流或电压值，出厂预设值为 0。		
11	变送输出上限对应值	A-Ho	0~9999
	说明：设置变送输出 20mA 对应的电流或电压值。		

## 七、功能模块

### 7.1 继电器报警输出

继电器触点容量：1A/250VAC，1A/24VDC。

继电器工作在上下限报警方式，有4个报警参数设置：上限报警值 UP(二次侧值)、下限报警值 douu(二次侧值)、回差值 noop(二次侧值)、报警延时间值 dly(单位为秒)；上限报警说明：当测量值超过上限报警值、且持续报警延时值的时间后，则上限报警继电器动作，当上限报警继电器动作后，只有当测量值小于(上限报警值-回差值)时，上限报警继电器复位。下限报警说明：当测量值低于下限报警值、且持续报警延时值的时间后，则下限报警继电器动作，当下限报警继电器动作后，只有当测量值大于(下限报警值+回差值)时，下限报警继电器复位。

继电器报警是同时监控三相，只要三相中的任意一相达到报警条件，继电器就会动作。

二次侧的值的计算方法：二次侧值=一次侧值/互感器倍率。如果没有外配互感器，互感器倍率为1，一次侧值与二次侧值相等。

举例说明：交流电流表，配600A/5A电流互感器，上限报警点为500A，下报警点为200A，回差为1A，报警延时值为5秒。UP=4.167；douu=1.667；noop=0.008；dly=5。

### 7.2 模拟量变送输出

模拟量变送输出可选：DC0~20mA、DC4~20mA、DC0~5V、DC0~10V等。模拟量变送输出与输入信号隔离，成线性对应关系，广范用于PLC、DCS等采集。模拟量变送输出与A相的电流或电压值对应。

精度0.5级；电流输出时，负载电阻<500Ω、电压输出时，负载电阻>100KΩ。

### 7.3 RS485 通讯

#### 7.3.1 通信协议

(1) RS485 通讯接口，异步半双工模式。

(2) 通讯波特率2400、4800、9600、19200bps可设置，出厂默认值为9600bps。

(3) 数据格式： $\text{B.B.B.B}$ 无校验位、8个数据位、1个停止位； $\text{B.B.B.B}$ 奇校验、8个数据位、1个停止位； $\text{B.B.B.B}$ 偶校验、8个数据位、1个停止位； $\text{B.B.B.B}$ 无校验位、8个数据位、2个停止位。

国际标准 Modbus-RTU 协议，仪表地址：1~247；本机目前支持03H、04H读命令，10H写寄存器命令，03H、04H读命令功能相同。

报文格式说明：

**命令 04H(或 03H)：读命令**

**主机请求：** 地址 + 命令 + 数据地址 + 数据长度 + CRC 校验码

1byte + 1byte + 2byte + 2byte + 2byte

地址：为所要查询仪表地址码，可以在1~247内设置，占用1个字节

命令：04H或03H读命令，长度为1个字节

数据地址：欲读取的数据起始地址，占用2个字节

数据长度：欲读取的数据字长度

CRC16 校验码：低8位在前，高8位在后，占用2个字节

**从机响应：** 地址 + 命令 + 数据长度 + 数据信息 + CRC 校验码

1byte + 1byte + 1byte + nbyte + 2byte

地址：为响应仪表地址码，长度为1个字节

命令：04H或03H，长度为1个字节

数据长度：将要发送的数据字节长度

数据信息：读取的数据，具体见仪表参数地址表

CRC16 校验码：占用2个字节，低8位在前，高8位在后

**命令 10H：写命令**

**主机请求：**地址 + 命令 + 起始地址 + 寄存器数 + 字节数 + 写寄存器数据 + CRC 校验码

1byte + 1byte + 2byte + 2byte + 1byte + nbyte + 2byte

地址：为所要查询仪表地址码，可以在 1~247 内设置，占用 1 个字节

命令：10H 写命令，长度为 1 个字节

起始地址：欲写的数据起始地址，占用 2 个字节

寄存器数：欲写的寄存器数量

字节数：写数据的字节数量

写寄存器数据：写入寄存器的数据

CRC16 校验码：低 8 位在前，高 8 位在后，占用 2 个字节

**从机响应：**地址 + 命令 + 起始地址 + 寄存器数 + CRC 校验码

1byte + 1byte + 2byte + 2byte + 2byte

地址：为响应仪表地址码，长度为 1 个字节

命令：10H 写命令，长度为 1 个字节

起始地址：欲写的数据起始地址，占用 2 个字节

寄存器数：欲写的寄存器数量

CRC16 校验码：低 8 位在前，高 8 位在后，占用 2 个字节

### 7. 3. 2 通信报文举例：

(1) 读数据寄存器(功能代码 03H/04H)：读三相电流值，A 相电流 4.500A，B 相电流 4.400A，C 相电流 4.600A，仪表地址为 1。

主机读数据帧：

地址	命令	起始地址(高位在前)	寄存器数(高位在前)	校验码(低位在前)
01H	04H	00H,00H	00H,03H	B0H,0BH

仪表回应数据帧：

地址	命令	数据长度	数据段(2 字节)	校验码
01H	04H	06H	11H,94H, 11H,30H, 11H,F8H	23H,2EH

(2) 写数据寄存器(功能代码 10H)：设置电流变比 CT=20，仪表地址为 1。

主机写数据帧：

地址	命令	起始地址	寄存器数	字节数	数据段	校验码
01H	10H	00H,04H	00H,01H	02H	00H,14H	A7H,DBH

仪表回应数据帧：

地址	命令	起始地址	寄存器数	校验码
01H	10H	00H,04H	00H,01H	40H,08H

### 7. 3. 3 Modbus 通信寄存器地址表

地址	项目描述	数据类型	属性	说明
0	A 相电流值(或电压值)	Short	R	范围:0~9999
1	B 相电流值(或电压值)	Short	R	范围:0~9999
2	C 相电流值(或电压值)	Short	R	范围:0~9999
3	CT(或 PT)倍率	Short	R/W	范围:1~9999
4	继电器下限报警值	Short	R/W	范围:0~9999
5	继电器上限报警值	Short	R/W	范围:0~9999
6	继电器动作回差值	Short	R/W	范围:0~9999
7	继电器动作延时值	Short	R/W	范围:0~99

说明：

(1) 读出的电压为二次侧的电压值，固定 1 位小数位，二次侧的电压值=读出值/10，一次侧的电压值=读出值×PT 变比/10。

(2) 读出的电流为二次侧的电流值，固定 3 位小数位，二次侧的电流值=读出值/1000，一次侧的电流值=读出值×CT 变比/1000。

(3) 继电器的下限报警值、上限报警值、动作回差值为二次侧的值。

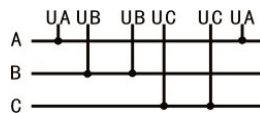
## 八、接线方式及接线端子图

### 8.1 接线方式

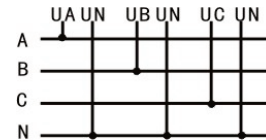
三相电流



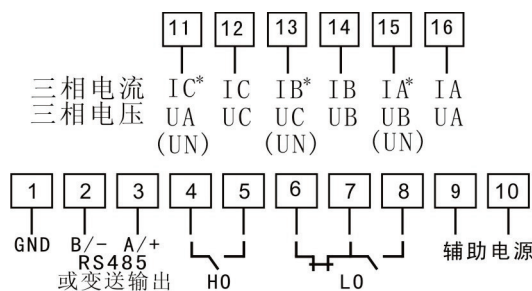
三相电压(三相三线、线电压)



三相电压(三相四线、相电压)



### 8.2 接线端子图



说明：1、接线端子图与产品背后实际接线端子图不同时，请以产品背后接线端子图为准。2、HO 为上限报警继电器输出，LO 为下限报警继电器输出，仪表只带一路继电器输出时，上限报警、下限报警都通过下限报警继电器输出。

## 九、联系方式

电话：18996151448, 023-88927183, 023-88927184, 023-88927185

传真：023-88927184

EMAIL: [18996151448@163.com](mailto:18996151448@163.com)

公司网站: [www.hongyindz.com](http://www.hongyindz.com)